

Technisches Datenblatt

Produktmerkmale



Grillplatte 75x55 drop-in elektrisch verchromt glatt 400 V

Modell	SAP -Code	00007465
---------------	------------------	----------



- Top -Typ: glatt
- Griddle -Abmessungen [mm x mm]: 600 x 800
- Bratpflegemittel [MM]: 14.00
- Arbeitsplatzmaterial: Super chrom
- Gittergröße [mm x mm]: 450 x 795
- Behälter für flüssiges Fett: Ja
- Unabhängige Heizzonen: Eigenständige Bedienung für jede Heizzone
- Maximale Gerätetemperatur [° C]: 300
- Abnehmbarer Rand: Ja

SAP -Code	00007465	Wird geladen	400 V / 3N - 50 Hz
Netzbreite [MM]	800	Griddle -Abmessungen [mm x mm]	600 x 800
Nettentiefe [MM]	600	Gittergröße [mm x mm]	450 x 795
Nettohöhe [MM]	220	Top -Typ	glatt
Nettogewicht / kg]	60.00	Arbeitsplatztyp	Eingepresst - komfortable Wartung und Reinigung
Power Electric [KW]	9.000		

Technisches Datenblatt

Technische Zeichnung

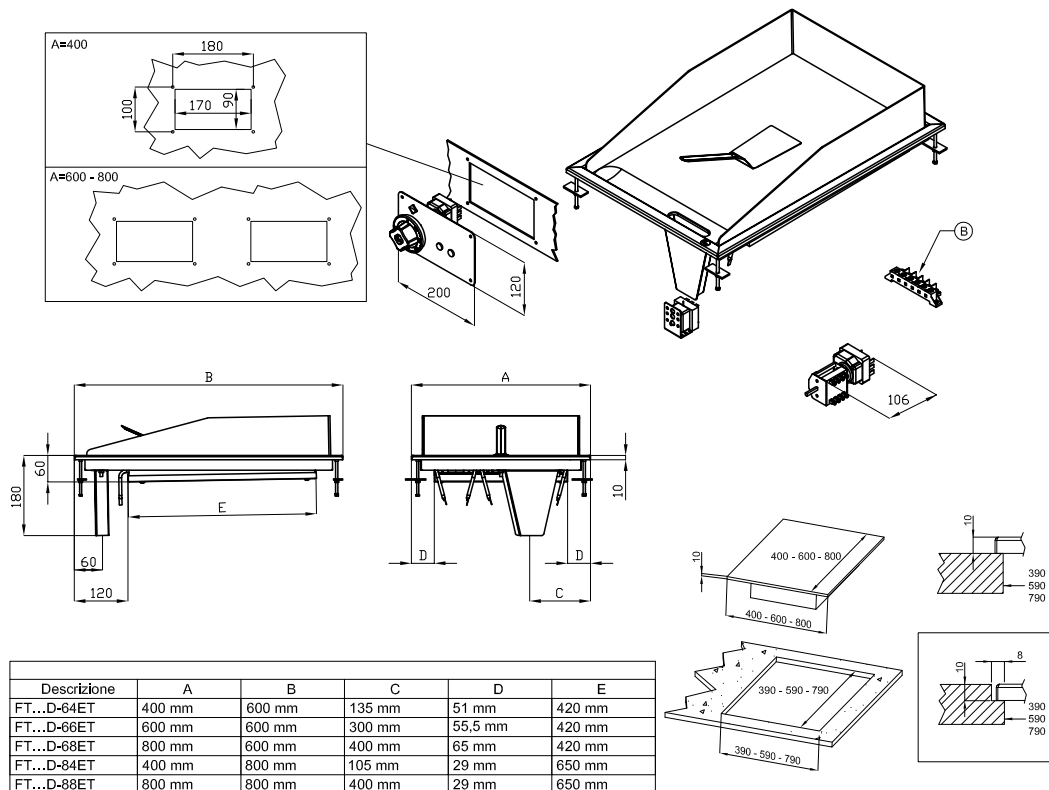


Grillplatte 75x55 drop-in elektrisch verchromt glatt 400 V

Modell

SAP -Code

00007465



A	Data plate		B	Electrical connection	
---	------------	--	---	-----------------------	--



Grillplatte 75x55 drop-in elektrisch verchromt glatt 400 V

Modell

SAP -Code

00007465

1

Nationärin

lange Lebensdauer
Edelstahlwiderstand von AISI 304
Das Material rostet nicht

- Einsparungen bei Serviceinterventionen
- Einfacher und schnellerer Service

2

Grad des Schutzes von Kontrollen IPX5

Wartung -frei
Wasserbeständigkeit
lange Lebensdauer

- Einsparungen bei Serviceinterventionen
- Einfache Reinigung des Geräts

3

Kocher

Variable
Möglichkeit, in kleineren Räumen zu platzieren

- Einfache Manipulation
- Kosten für die Bettwäsche einsparen

4

Hoher abnehmbarer Saum

Bessere hygienische Bedingungen
Verhinderung von Fettsprühen auf einem sekundären Gerät

- Einfache Wartung
- einfach zu säubern

5

Eine glatte Chromstahlplatte

Das Produkt ist weniger gebacken und gereinigt besser
Gute Erwärmung von Fleisch mit Groove

- Sparen Sie Zeit bei der Zubereitung von Mahlzeiten
- Es gibt keine behinderten und langen Zubereitung von Gerichten

Technisches Datenblatt

technische Parameter



Grillplatte 75x55 drop-in elektrisch verchromt glatt 400 V

Modell

SAP -Code

00007465

1. SAP -Code:

00007465

2. Netzbreite [MM]:

800

3. Nettentiefe [MM]:

600

4. Nettohöhe [MM]:

220

5. Nettogewicht / kg]:

60.00

6. Bruttobreite [MM]:

1080

7. Grobtiefe [MM]:

630

8. Bruttohöhe [MM]:

470

9. Bruttogewicht [kg]:

65.00

10. Gerätetyp:

Elektrisches Gerät

11. Konstruktionstyp des Geräts:

Drop-in

12. Power Electric [KW]:

9.000

13. Wird geladen:

400 V / 3N - 50 Hz

14. Schutz der Kontrollen:

IPX5

15. Die Außenfarbe des Geräts:

Edelstahl

16. Material:

Edelstahl

17. Indikatoren:

Betrieb und Heizen

18. Arbeitsplatztyp:

Eingepresst - komfortable Wartung und Reinigung

19. Arbeitsplatzmaterial:

Super chrom

20. Dicke der Arbeitsplatte [MM]:

14.00

21. Maximale Gerätetemperatur [° C]:

300

22. Mindestvorrichtungstemperatur [° C]:

50

23. Service -Zugänglichkeit:

von durch Abnehmen des Frontpaneels

24. Sicherheitsthermostat:

Ja

25. Griddle -Abmessungen [mm x mm]:

600 x 800

26. Bratpflegemittel [MM]:

14.00

27. Behälter für flüssiges Fett:

Ja

28. Unabhängige Heizzonen:

Eigenständige Bedienung für jede Heizzone

Technisches Datenblatt

technische Parameter



Grillplatte 75x55 drop-in elektrisch verchromt glatt 400 V

Modell

SAP -Code

00007465

29. Abnehmbarer Rand:

Ja

31. Top -Typ:

glatt

30. Gittergröße [mm x mm]:

450 x 795